

Il presente documento è a rigore di legge, proprietà della AMIRA s.p.a., non potrà quindi essere in alcun modo riprodotto senza esplicita autorizzazione. / The information contained in this document or item is the property of AMIRA s.p.a. and shall not be reproduced in whole or in part without written permission.

FUNZIONAMENTO

- In corrente continua
- Alimentazione permanente
- Alimentazione bobina : c.c. max 220 V
- Consumo : c.c. 4,5 W
- Campo di lavoro : c.c. 80-120 % Un
- Classe di lavoro : C
- Tensione di sicuro rilascio : $\geq 15\% \text{ Un}$
- Tensione limite di non funzionamento : $\leq 50\% \text{ Un}$

ISOLAMENTO

- Tra i circuiti elettricamente indipendenti e tra questi e massa :
- Resistenza : $> 10000 \text{ Mohm}$
 - Tensione tenuta a frequenza di esercizio : 2 KV per 1 min.
2,2 KV per 1 sec.
 - Tensione tenuta ad impulso : 5 KV

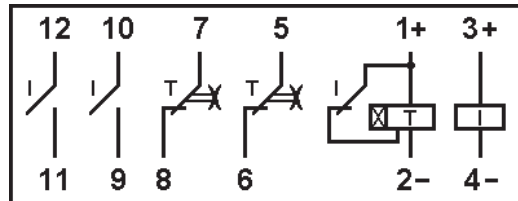
Tra gli elementi aperti di contatto relè principale :

- Resistenza : $> 10000 \text{ Mohm}$
- Tensione tenuta a frequenza di esercizio : 2 KV per 1 min.
2,2 KV per 1 sec.
- Tensione tenuta ad impulso : 5 KV

TEMPORIZZAZIONE

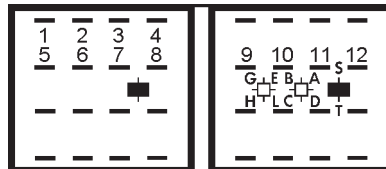
- Ritardo all'attivazione
- Campo di regolazione da 0,1 sec. a 16 ore impostabile tramite rotary-switch
- Tempo di ripristino : $\leq 200 \text{ msec.}$
- Precisione di funzionamento : $\pm 0,5\%$ al massimo della gamma
 $\pm 3\%$ al minimo della gamma
- Fedeltà : $\pm 1\%$
- Il relè è provvisto di dispositivo atto a determinare un ritardo alla ricaduta della bobina temporizzata pari a $0,4\text{sec} \pm 30\%$

SCHEMA



ZOCCOLATURA

(vista al retro)



Complesso relè T2 a tutto o niente monostabile a tempo specificato con temporizz. multiscala a micropr. Categoria FS 794/672

Data rev.	Comp.	Appr.
20/07/12	Baggi	Spreafico

tipo : RMTZ04/RFI

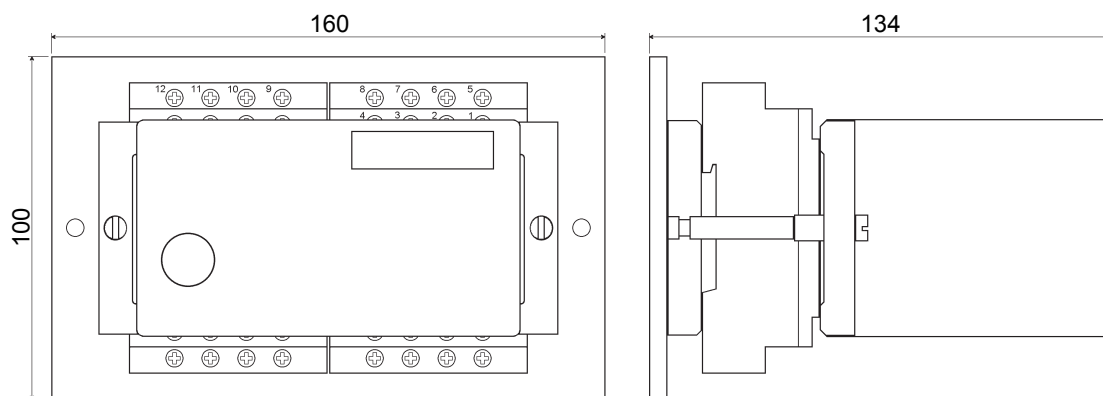


SCHEMA TECNICA

- CONTATTI**
- 2 temporizzati NC più 2 istantanei NA da 10 A nominali
 - Sovraccarico : 13 A per 1 min.
20 A per 1 sec.
 - Potere chiusura : 30 A
 - ciclo : 30 sec
 - L/R : 0 msec
 - tensione : 110 V c.c.
 - numero manovre : 2.000
 - Potere apertura : 0,5 A
 - ciclo : 2 sec
 - L/R : 40 msec
 - tensione : 110 V c.c.
 - numero manovre : 100.000
 - Resistenza di contatto : ≤ 20 mohm
 - Durata meccanica : 20×10^6
 - Tempi di funzionamento a U_n in msec
 - Attrazione: chiusura lavoro c.c. ≤ 23
 - Rilascio : chiusura riposo c.c. ≤ 16

- GENERALITA'**
- Esecuzione : protetta con calotta opaca di colore nero
 - Grado di protezione :
 - relè : IP40
 - zoccolo : IP20
 - Fissaggio :
 - complesso relè : a parete
 - relè / zoccolo : estraibile con raccordi ad innesto mediante le viti di estrazione predisposte
 - Ambiente :
 - temperatura di impegno -25 °C, 55 °C
 - temperatura magazz. e trasporto -25 °C, 70 °C
 - umidità relativa max 75 %
 - pressione atmosferica max 110 KPa
 - Portacartellino : trasparente da $5 \times 20 \times 0,5$ mm
 - Massa : 1020 g
 - Volume : 2140 cm³

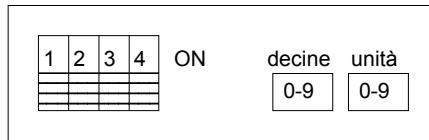
DIMENSIONI



Complesso relè T2 a tutto o niente monostabile a tempo specificato con temporizz. multiscala a micropr. Categoria FS 794/672

Data rev.	Comp.	Appr.
20/07/12	Baggi	Sprefico
tipo : RMTZ04/RFI		

SELEZIONE ED IMPOSTAZIONE TEMPI



selezione scala temporizzazione : con dip-switch n°1, 2 e 3 dip-switch n°4 in posizione OFF per ritardo alla eccitazione

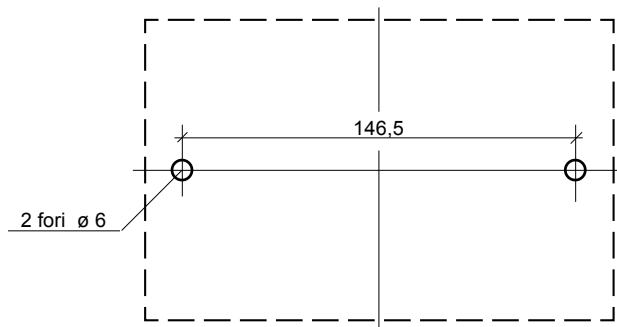
1	2	3	
off	on	off	centesimi
off	on	on	decimi
on	off	off	secondi
on	off	on	secondi x 10
on	on	off	minuti
on	on	on	minuti x 10

impostazione tempi : mediante commutatori a scatto da 0 a 9 (decine e unità)

MODALITA' Applicando tensione fra i morsetti 1(+) e 2(-) il relè temporizzato ritardato all'attivazione T rimane diseccitato. Quando viene eccitato il relè istantaneo I, per effetto dell'apertura di un suo contatto, viene a mancare la tensione di controllo del relè T che inizia il conteggio e, dopo che è trascorso l'intervallo di tempo impostato, si eccita. Al ripristino del complesso relè, il relè temporizzato ha un ritardo alla ricaduta fisso pari a 0,4sec \pm 30%.

NORME DI RIFERIMENTO EN 61812

DIMA DI FISSAGGIO



Complesso relè T2 a tutto o niente monostabile a tempo specificato con temporizz. multiscala a micropr.
Categoria FS 794/672

Data rev.	Comp.	Appr.
20/07/12	Baggi	Sprefico

tipo : **RMTZ04/RFI**